

AV-A08K

- Zutrittskontroll-Terminal
- Zutritt per PIN-Code / NFC / RFID-Karte
- LAN-Schnittstelle
- PoE (Power over Ethernet)
- Manipulationsalarm
- Lautsprecher
- 2 x Alarm In, 1 x Relais Out
- Wiegand-Schnittstelle
- wetterfest IP65
- schlagfest IK9
- NDAA-konform

Akuvox
Open A Smart World



Produktbeschreibung



AV-A08K ist ein hochmodernes Zugangskontrollterminal mit kompaktem Profil und erweiterten Entsperrfunktionen, das robuste Sicherheit ohne Kompromisse bei der Effizienz gewährleistet.

Flexible Türöffnung



Türöffnung auch ohne Schlüssel per:

- PIN-Code
- RFID Kartenleser
- NFC (Mobile App)

Management



Das Management kann ganz flexibel über einen Web-Browser erfolgen. Es ist keine zusätzliche Software nötig, die im Hintergrund laufen muss.

Wetterfest



Das Gehäuse verfügt über den Schutzgrad IP65. So ist das Terminal gegen Feuchtigkeit und Staub geschützt und kann sowohl im Innen als auch im Außenbereich eingesetzt werden.

Vandalismusschutz



Das Terminal verfügt über ein stoß- und schlagfestes Gehäuse gemäß IK9. So ist es vor Schäden durch Vandalismus geschützt.

NDAA-konform

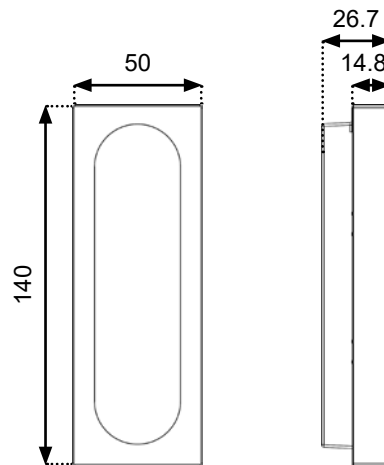


Dieses Produkt entspricht den Vorgaben des US-amerikanischen NDAA (National Defense Authorization Act). Der NDAA verbietet es US-Bundesbehörden und ihren Partnern, Videoüberwachungs- und Telekommunikationsgeräte sowie Chipsätze bestimmter chinesischer Unternehmen einzusetzen.

Diese Konformität kann bei der Zusammenarbeit mit Behörden aus den USA von zentraler Bedeutung sein. Auch in Deutschland halten sich viele Firmen an diese Vorgaben.

Abmessungen

Einheit: mm



Optionales Zubehör

 AV-A094S Zutrittskontroll-Zentrale	 GV-MA135 ID-Karte 13,56 MHz	 GV-MK135 ID-TAG 13,56 MHz
---	--	--

Technische Daten

Allgemeine Daten	AV-A08K
Betriebssystem	Linux-basierend
Verwaltung	Webbrowser, ACMS (Access Control Management System)
Manipulationsalarm	ja
Lese-Modi	
NFC	mit Mobile App
Kartenleser	RFID (13.56MHz & 125kHz)
Tastenfeld	PIN-Code (Touch-Keypad)
Speicher	
Benutzer	20.000
Karten	20.000
Ereignisse	100.000
Audio	
Lautsprecher	8Ω / 0.5W
Netzwerk	
Netzwerk-Protokolle	IPv4, HTTP, HTTPS, FTP, DNS, NTP, TCP, UDP, ICMP, DHCP, ARP
Anschlüsse	
Netzwerk	RJ45 (10/100 Mbps)
Alarmkontakte	2 x In, 1 x Relais Out
Schnittstellen	Wiegand, RS485
Kommunikations-Standards	OSDP
Spannungsversorgung	
Eingangsspannung	12V DC / PoE (IEEE802.3af)
Stromverbrauch	
Sonstiges	
Gehäusematerial	Aluminiumlegierung mit gehärtetem Glas
Umgebungs-Temperatur	Betrieb: -20 °C ~ +55 °C Lager: -30 °C ~ +70 °C
Umgebungs-Luftfeuchtigkeit	10 - 90% (nicht kondensierend)
Wetterschutz / Staubschutz	IP65
Vandalismusschutz / Schlagschutz	IK9
Zertifizierungen, Konformitäten	CE, FCC, NDAA konform
Abmessungen	50x140x26.7 mm (BxHxT)
Gewicht	